

Herbst 2021

fiffikus kurier



Foto: R. & K Digital Fotoservice
Location: Kindergarten Mank



vielfalt
mehrwert
mank
aktiv



Sicherer
Schulweg
seite 12 - 13



mankaktiv
Rückblick
seite 10



One Hour
Kidstrun
seite 8



Im Manker Zentrum
spielt es sich ab!
seite 4 - 5



Liebe MankerInnen und Manker Freunde!

Heiße Sommertage, kühle Getränke und stürmische Gewitter haben uns in Mank diesen Sommer begleitet. Wir finden einen harmonischen Ausklang des Sommers wieder und freuen uns auf einen farnefrohen Herbst in unserer Stadt. Bei zahlreichen Sport- und Kulturevents, so wie der Michaeli Kirtag am 19. September, können wir die Seele baumeln lassen und den Spätsommer genießen. Auch die Kleinsten unter uns haben Grund zur Vorfreude, der neue Kindergarten öffnet seine rundum renovierten Pforten.

Stellen wir einmal mehr im Herbst das Wir vor das Ich und die Pandemie in den Hintergrund.

Das Stadtmarketing Mank wünscht allen MankerInnen und Manker Freunden einen aktiven und zugleich gemütlichen Start in den Herbst und weiterhin ganz viel Gesundheit!

Eure Viktoria ♡
Danke für Euer Vertrauen!

Viktoria Winter
Geschäftsführerin mankaktiv

 Besuche uns auch auf Facebook & www.stadtmarketing.mank.at

Wir gratulieren den Jubilaren



v.l.n.r.: Hannes Zimola, Lisi Steinacher, Roman Bodner, Bürgermeister Martin Leonhardsberger, Katharina Taubinger, Sigrid Schalhass, Elisabeth Koppatz; Foto rechts: Mag. Josef Wieser

Vor 17 Jahren hat **Martin Leonhardsberger** das Amt als Manker Bürgermeister übernommen. Im August feierte er seinen **50. Geburtstag**. Die Stadtmarketing-Vorstandsmitglieder gratulierten ihm dazu recht herzlich. "Wir wünschen ihm Glück und Gesundheit für die Zukunft und bedanken uns für die unermüdliche Tätigkeit zum Wohle unserer Gemeinde."

Auch Steuerberater **Mag. Josef Wieser** und Malermeister **Roman Bodner** feierten ihren runden Geburtstag. Obfrau **Lisi Steinacher** gratulierte herzlich. 🎂



PEFC zertifiziert

Dieses Produkt stammt aus nachhaltig bewirtschafteten Wäldern und kontrollierten Quellen
www.pefc.at

Offenlegung gemäß § 25 Mediengesetz:
Medieninhaber, Herausgeber, Redaktion: mankaktiv in Kooperation mit Stadtgemeinde Mank
Layout/Satz: Werbeagentur mediaStyle, Trewaldstraße 1, 3370 Ybbs, www.mediaStyle.at
Druck: Johann Sandler GesmbH & Co KG, 3671 Marbach, Erklärung über die grundlegende Richtung: Der Fiffikus-Kurier Mank ist ein unabhängiges & unpolitisches Informationsmagazin mit Schwerpunkt Mank & starkem, regionalen Bezug.

Moden Anderle:

Jeans	€ 69,99
Shirt	€ 39,90
Sakko	€ 139,99

Juwelier Purtscher:

Armband <i>Fossil</i>	€ 45,-
Halskette <i>Fossil</i>	€ 39,-

Optik Fuchs:

Brille

kindermodegraf.:

Hose	€ 26,99
Langarmshirt	€ 12,99
Jeansjacke	€ 34,99

Eliis Geschenke - Bücher - Papier:

Rucksack <i>Affenzahn</i>	€ 49,90
---------------------------	---------

kindermodegraf.:

Rock	€ 19,99
Langarmshirt	€ 9,99
Weste	€ 32,99

Juwelier Purtscher:

Uhr <i>flik flak</i>	€ 45,-
Chakraarmband	€ 8,-

Moden Anderle:

Hose	€ 99,95
Hemd	€ 69,95
Sakko	€ 249,-

Juwelier Purtscher:

Armband <i>Fossil</i>	€ 65,-
Halskette <i>Fossil</i>	€ 55,-

Optik Fuchs:

Brille

Moden Anderle:

Blazer <i>Yaya</i>	€ 89,95
Hose <i>Yaya</i>	€ 69,95
Shirt <i>Yaya</i>	€ 59,95
Schuhe <i>Yaya</i>	€ 79,95
Tasche <i>Yaya</i>	€ 59,95

Juwelier Purtscher:

Halskette <i>auranto</i>	€ 307,-
Armband <i>auranto</i>	€ 79,-
Ohrringe <i>Xenox</i>	€ 129,-

Moden Anderle:

Hose	€ 59,95
Bluse	€ 79,95
Blazer	€ 129,99

Juwelier Purtscher:

Perlenhalskette	€ 753,-
-----------------	---------

Im Manker Zentrum spielt es sich ab!



Das Acht Millimeter Kino

sucht und spielt für Sie großteils Filme, welche als besonders wertvoll und mit dem Prädikat „Sehenswert“ ausgezeichnet sind sowie auch unterschiedliche Filmpreise erlangt haben. Ein Schwerpunkt sind sowohl europäische Filme als auch Klassiker.



Theatergruppe Spectaculum

lädt am **Samstag, 16. Oktober** und **Sonntag, 17. Oktober**, jeweils um **14 und 16 Uhr** zu den Aufführungen ihres Theaterstücks "Frau Holle" in den Stadtsaal Mank. Unter der Regie von Alice Sulzer bietet das 12-köpfige Ensemble das Märchen frei nach den Gebrüdern Grimm, in der Bearbeitung von Hildegard Fally, dar.

Die Karten gibt es im Vorverkauf bei der Trafik Scheibelhofer (02755 2461) und an der Saalkassa an den Veranstaltungstagen ab 13 Uhr.

Platzkarten
€ 6,-



Wussten Sie, dass ...

- Sie das Kino & Lokal für Ihre Veranstaltung & Präsentationen & Geburtstag mieten können?
- Sie Ihre Firma/Veranstaltung im Kino vor jedem Film bewerben können?
- es Filmpatenschaften gibt?
- Sie eine private Filmvorführung buchen können?
- Freitag & Samstag Playstation/ X-Box Abende möglich sind?
- wir eine Jahresbonuskarte haben?
- es eine Lounge gibt, die Sie ebenfalls mieten können?
- wir sämtliche digitale Medien im Kino abspielen können?



Die Filmchronisten,

das sind leidenschaftliche Filmemacher aus der Region, die sich im letzten Jahr gemeinsam mit den Mankerrinnen und Mankern auf die Suche nach besonderen Geschichten und Erzählungen begeben haben und daraus 6 Kurzfilme gestaltet haben.

In Mank widmeten sie sich dem Mythos Molkerei, das Jahrhundert der Frauen, dem Sound des Mostviertels, dem Kinoglück am Land und noch einigen anderen Geschichten.



Foto: Ewald Fohringer Photography
Location: Acht Millimeter Kino

Ein Stück regionaler Geschichte auf der großen Leinwand!

Premiere „Die Filmchronisten“
8 Millimeter Kino Mank
Donnerstag, 02.09.2021
Eintreffen: 19.30 Uhr
Filmstart: 20.00 Uhr

Lassen Sie sich diese regionale
Geschichte auf der großen
Leinwand **im Kino 8 Millimeter**
am Donnerstag, 2. September
2021, um 20.00 Uhr nicht
entgehen!

Begrüßung der Ehrengäste
und der Filmchronisten ist
um 19.30 Uhr. Wir bitten um
telefonische Anmeldung im
Rathaus: 02755 2282

Die Stadtgemeinde Mank, die
Filmchronisten und die LEA-
DER-Region Mostviertel-Mitte
freuen sich auf Ihr Kommen!



Für beeindruckend **SCHÖNE FOTOS** Ihrer
Hochzeit, Taufe, Verlobung, Party, etc.
JETZT EVENTBOGEN MIETEN!

R & K DIGITAL (FOTO) SERVICE
FOTO. GRAFIK. KOPIE.

R & K GmbH
Schulstraße 3
A-3240 Mank
Tel: 02755 / 21021
office@fotoshop-mank.at
www.fotoshop-mank.at



Original Die Filmchronisten
Ötscher:Reich

Ein Stück Manker
Geschichte auf der
großen Leinwand!

Premiere
"Die Filmchronisten"
Donnerstag, 2.9.2021
20:00 Uhr
8mm Kino Mank
www.filmchronisten.at

LEADERREGION
MOSTVIERTEL
MITTE

MANK

N



Mank in 360 Grad erleben

Am Mittwoch, den 11. August, wurde im Kino die neue Mank-Präsentation vorgestellt. Rund 50 Besucherinnen und Besucher verfolgten die spektakulären 360-Grad Aufnahmen von Mank von dem Boden und aus der Luft auf der Kinoleinwand.

Der Schwerpunkt liegt dabei auf den touristischen Höhepunkten wie Wallfahrtskirche, SoleArium, Heimatmuseum und natürlich der Manker Gastronomie. Diese lassen sich virtuell mit PC, Handy oder mit einer VR-Brille erkunden. „Unsere Stadt mit vielen Gesichtern können wir so auf neue Art präsentieren“, freut sich Bürgermeister Martin Leonhardsberger über den gelungenen Auftritt.

Unter www.mank.at/360 ist die neue Präsentation verfügbar.



Photovoltaik-Boom in Mank

Schon heuer hat die Stadtgemeinde das für 2025 geplante Ziel von 1.000 kWp Photovoltaik erreicht.



Foto rechts: Martin Leonhardsberger und Herbert Permoser vor der neuen 10 kWp PV-Anlage beim Kindergarten

Beim 2018 beschlossenen Energieleitbild hat sich die e5-Umweltgemeinde unter anderem den Ausbau der Photovoltaik zum Ziel gesetzt. Bis 2025 sollten 1000 kWp an PV-Anlagen errichtet sein. Das entspricht dem Jahresverbrauch von rund 200 Haushalten. Dazu legte die Stadt ein 100-Dächer-Förderprogramm zusätzlich zur Klimaschutz-Förderung auf, das gut angenommen wird. 45 Dächer wurden bisher gefördert und die 1.000 Kilowatt-Marke bei den PV-Anlagen wurde schon 5 Jahre früher als geplant überschritten. Bereits zu Jahresbeginn 2021 war das 1.000 kWp - Ziel erreicht, alleine im heurigen Jahr kommen nochmals mehr als 1.100 kWp dazu!

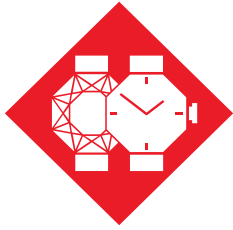
Firmen mit Großanlagen

„Waren es am Anfang die Stadtgemeinde und viele Private, die kleinere PV-Anlagen errichtet haben, so haben heuer die Firmen mit zahlreichen großen Anlagen für einen PV-Boom gesorgt“, so Umweltstadtrat Herbert Permoser.

Die attraktive Förderkulisse und die Corona-Investförderung der Bundesregierung hat viele UnternehmerInnen bewegt, in die Zukunftstechnologie zu investieren. Die Stadtgemeinde hat heuer beim Kindergartenzubau eine weitere 10 kWp PV-Anlage errichtet und verfügt mittlerweile über 11 Anlagen mit einer Gesamtleistung von 158 kWp auf praktisch allen Gemeindegebäuden.

Neue Ziele vom Land

Mittlerweile wurden vom Land NÖ bereits neue Ziele bis 2030 ausgegeben, die für Mank 6.500 Kilowatt PV bedeuten. Rund 1/3 der neuen Marke wird Mank heuer schon erfüllen. „Angesichts des globalen Klimawandels sind die Herausforderungen enorm – wir stellen uns dieser Verantwortung“, so Bürgermeister Martin Leonhardsberger. Der Fokus bei den neuen PV-Anlagen liegt in Mank ganz klar auf den Dachflächen – vor allem im landwirtschaftlichen Bereich sieht Permoser noch viel Potenzial.



Juwelier Purtscher

Inh. Sigrid Schalhas

www.juwelier-purtscher.at

**Sonntag 19. September – Michaeli-Kirtag
von 9 - 16 Uhr geöffnet**

Tolle Schnäppchen ab € 2,- am Kirtagsstand

**-10%
AUF UHREN
& SCHMUCK**

Flohmarkt
am Stand vor dem
Geschäft



KUNSTWERKmank

**Bildende Kunst für die Stadtgemeinde am
Hauptplatz 7 in Mank.**

Das KUNSTWERKmank hat den Zweck, Menschen Teilhabe an künstlerischen Prozessen zu ermöglichen und dadurch die eigene Gestaltungskraft zu spüren, zu sehen, zu kommunizieren. Darüber hinaus werden KünstlerInnen unterstützt und deren Arbeiten gezeigt, sofern diese inhaltlich mit den Grundsätzen von funkundküste übereinstimmen.

Ausstellung Kunstspielarten

Eröffnung 10. September, 19 Uhr

Jasmin Bernhuber – Zeichnungen

Johannes Lechner – Urban Art

Margot Lederbauer – Bilder

Julia Tröscher – Videoinstallation

Workshops Abenteuerkunst

Ölkreide / Klebebänder / Karton – 01. Oktober

Kohle / Gouache / Leinwand – 05. November

Draht / Gitter / Holz – 03. Dezember

Es werden auch Kunstworkshops für Firmen- oder Geburtstagsfeiern angeboten: **Andrea Brunner-Fohrafellner, 0699 110 70 542, kunstwerkman@funkundkueste.at**

MALORTmank

HAUPTPLATZ 7

**Infoabend
08.09.2021
18:00 Uhr**

KUNSTWERKmank

KUNSTSPIELARTEN

ABENTEUERKUNST

Angela Pohl

0650 8915 888

malortmank@funkundkueste.at



One Hour Kidsrun am 18. September



Der Laufclub Mank weiß, wie wichtig Bewegung für Kinder und Jugendliche ist und holt somit „One Hour Kidsrun“ am 18. September nach.

Dabei läuft eine Staffel, bestehend aus drei Teilnehmer/innen, abwechselnd eine Stunde lang eine Runde. Start ist um 11.00 Uhr in der Maidengasse in Mank.

Die Strecke wurde heuer ausnahmsweise geändert: Maidengasse – Sonnenweg – Maidengasse – Wiletagasse – Maidengasse = 807 Meter

Während des Staffellaufes wird für die Verpflegung der Kinder in der Wechselzone bestens gesorgt. Nach genau einer Stunde ertönt ein Signal und der/die auf der Strecke befindliche LäuferIn läuft die Runde so schnell als möglich fertig. Das Team mit den meistzurückgelegten Runden gewinnt.



Folgende Altersklassen/Wertungen gibt es:

2004 – 2005, 2006 – 2009 und 2010 – 2013; jeweils in den Wertungen weiblich, männlich und mixed.

Beim „One Hour Kidsrun“ können ALLE mitmachen. Nach einer Stunde ist jedes Team im Ziel und die Läufer/innen können sich über eine großartige Verpflegung (Mehlspeisen, Obst und Getränke) freuen. Die drei schnellsten Teams jeder Wertungsgruppe erhalten einen Pokal. Die Schule/der Verein mit den meisten Teams erhält eine Sondervorstellung im Manker Kino plus ein kleines Getränk.

Die Anmeldung für den Staffellauf erfolgt auf der Homepage des Laufclubs Mank: **www.lcmank.at** oder unter **www.fitlike.at**. Für Kurzentschlossene ist die Anmeldung auch bis 1 Stunde vor Start direkt vor Ort möglich!

Der Laufclub Mank hofft auf viele Kinder und Jugendliche sowie auf viele ZuschauerInnen entlang der Strecke.

Siegerehrung: nach dem Lauf um ca. 12.30 Uhr

Preise: Pokale für die 3 Erstplatzierten jeder Wertung. Zusätzlich erhält jede/r Teilnehmer/in ein Startersackerl.

Bei Fragen:

Andreas Pfeffer, Obmann Laufclub Mank, 0664 838 57 49

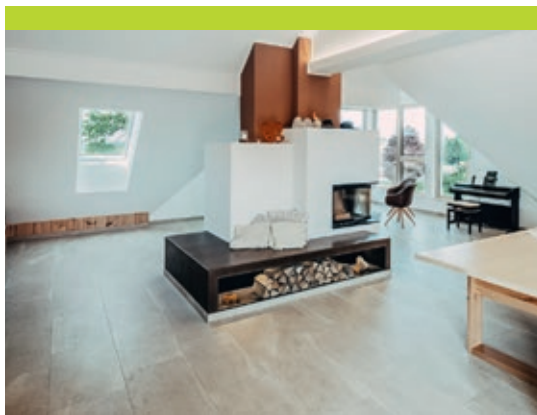


In 21 Tagen rund um Österreich

Hannes Zimola radelte vom Burgenland quer durch Österreich.

Durchschnittlich 6 Stunden reine Fahrzeit pro Tag absolvierte Hannes Zimola. Von Sonne und Badewetter bis Schnee und Regen war alles dabei. Nach 2.400 Kilometern und 18.000 Höhenmetern kam er wieder in Mank an.





10 Jahre Holzbau Grenl

Gestartet mit nur 2 Mitarbeitern dürfen wir mittlerweile 16 Mitarbeiter bei uns beschäftigen. Vom Dachstuhl über Balkone, Zellulosedämmung, Carports, Innenausbau und Wintergärten bis hin zu Ihrem Traumhaus. Besuchen Sie uns auf unserer Website um mehr über unsere Leistungen zu erfahren!



Ihr Experte für Holzbau!

Holzbau Grenl GmbH

Pölla 5 | 3240 Mank
0664 3012606
office@holzbau-grenl.at

aus holz mach mehr aus holz mach mehr

www.holzbau-grenl.at



mankaktiv Rückblick



Während der „**Manker tut-gut-Woche**“ gab es wieder viele Aktionen, Attraktionen und Angebote bei den Manker Firmen.



Mostviertel Mountainbike-Rennen rund um Mank

Am 14. August erfolgte der Startschuss zum Mostviertel Mountainbike-Rennen in Mank. Nach dem Corona-bedingten Ausfall letztes Jahr wartete heuer eine tolle neue und sehr attraktive Strecke auf den Bike-Nachwuchs. Nach den sportlichen Programmpunkten klang der Abend mit musikalischer Unterhaltung bei der Schlagernacht am Zettelbach mit der Band Nordwand aus.



Red mit uns.

Red Zac.

- Persönliche und kompetente Beratung
- Individueller Service
- Top-Angebote



Fachberatung



Lieferung



Inbetriebnahme



Montage



Reparatur



Sicherer Schulweg Tipps zum Schulanfang

Wir tragen helle Kleidung und Reflektor-Streifen, damit uns jeder sieht.



Sichtbare Kleidung tragen! Besonders wenn es dämert oder regnet, bist du für Autofahrer oder andere Verkehrsteilnehmer nicht gut sichtbar. Dabei ist es von besonderem Vorteil, wenn du helle Kleidung trägst und daran auch Reflektor-Streifen angebracht hast.

Ich sehe immer zuerst links und rechts, ob ein Auto kommt.



Benutze immer den Zebrastreifen, wenn dir einer zur Verfügung steht. Wenn keiner da ist, pass besonders gut auf.

Blieb am Gehsteig stehen und checke immer zuerst die Lage. Kommt links ein Auto? Nein. Kommt rechts ein Auto? Ja. Dann schaust du nochmal links und nochmal rechts. Ist auf beiden Seiten kein Fahrzeug zu sehen, kannst du die Straße überqueren.



Oft parken Autos am Straßenrand. Die versperren dir die Sicht auf die Straße und machen es den Autofahrern besonders schwer dich zu sehen. Darum vermeide es wenn möglich über die Straße zu gehen, wenn am Rand Autos parken. Wenn es doch sein muss, dann sei besonders vorsichtig. Gehe erst über die Straße, wenn du dir wirklich sicher bist, dass kein Auto kommt.

Hier bin ich besonders vorsichtig, da ich eine schlechte Sicht auf die Straße habe.



Die Elektroautos sind kaum zu hören. Da muss ich besonders genau schauen.

Elektroautos sind viel leiser als normale Fahrzeuge. Verlasse dich daher nie nur auf deine Ohren, sondern schau immer nach links und rechts, bevor du die Straße überquerst.



Wenn du zu spät dran bist, laufe auf keinen Fall über die Straße, nur um Bus oder Bahn noch zu erreichen. Nimm lieber den nächsten Bus und komm sicher in der Schule an.



Oh nein, wir sind zu spät!
Wir laufen aber nicht dem Bus hinterher, sondern warten lieber auf den Nächsten.



Ich bin gut angekommen und warte noch, bis der Bus weggefahren ist und die Straße frei ist.



Mama! Wenn ich über 135 cm bin darf ich ohne Kindersitz mitfahren.

Aber anschnallen muss ich mich auch als Erwachsener, stimmt's?



Auch Erwachsene machen Fehler!

Du siehst einen Erwachsenen ohne zu schauen über die Straße gehen? **Denk an das, was du gelernt hast.** Du solltest die Situation immer selbst abchecken, bevor du losmarschierst.





Die MankCard - Betriebe

Bauer Electronic GmbH

Hauptplatz 4, 3243
St. Leonhard/Forst

Bauernladen Mank – Bäuerliche Direktvermarkter

Dr. Dollfuß-Platz 1, 3240 Mank

eliis – Geschenke Bücher Papier

Schulstraße 16, 3240 Mank

Fink Schuhe & Outdoor

Schulstraße 3, 3240 Mank

Friseur Alex Haargenau

Hauptplatz 13, 3240 Mank
Friedhofweg 1, 3240 Mank

Holzgruber – Café & Konditorei

Schulstraße 3, 3240 Mank

Juwelier Purtscher

Hauptplatz 15, 3240 Mank

Kerschner Reisen GmbH

Schulstraße 19, 3240 Mank

Kunst auf Glas – Margarete Eder

Großaigen 14, 3240 Mank

modegraf.mank

Schulstraße 3, 3240 Mank

Moden Anderle

Hauptplatz 5, 3240 Mank

Optik Fuchs

Schulstraße 3, 3240 Mank

p&f Fliesen Barbi GmbH

Anton Luger-Platz 1, 3240 Mank

P&F Elektrotechnik Zeiss GmbH

Gewerbeplatz 1, 3241 Kirnberg

Rad Fuchs GmbH

Bahnhofstraße 16, 3240 Mank

Raiffeisenbank Region Schallaburg

Hauptplatz 15, 3240 Mank

Sauna Mank

Hauptplatz 13, 3240 Mank

Sparkasse Niederösterreich Mitte-West AG

Herrenstraße 7, 3240 Mank

SPAR Schwab

Schulstraße 3, 3240 Mank

Stadtcafé Mank

Hauptplatz 13, 3240 Mank

Summer Pool

Dr. Dollfuß-Platz 1, 3240 Mank

Vinothek Bouton

Loosdorferstraße 19, 3240 Mank

Volksbank Niederösterreich AG

Schulstraße 6, 3240 Mank

Wippel – Fenster und Türen

Gewerbeplatz 2/2, 3241 Kirnberg

Zettelbachstüberl

Großaigen 2, 3240 Mank

Infos unter
www.mankcard.at

Rezept von Frau Mayer

Topfeneufauf (fettlos Süß)

½ kg Reis, 1 Liter Milch, 5 dkg Zucker, 2 dkg Rosinen -
schale wusch kochen, kalt stellen, ½ kg Topfen,
2 Dotter, 5 dkg Rosinen; vormischen, 2 klar
Schnee mit 5 dkg Zucker ausschlagen.
einheben, Apfel daruntormischen, in befehd
Form ca. ¾ Stunden backen. ganz groß
Luftofform

Topfengrießknödel

10 dkg Butter, 5 Dotter, ½ kg Topfen 20 dkg Grieß
Salz; 3 Eiklar; - 8 dkg Butter, 3 dkg Bröckel
Butter, Dotter flaumig rühren, Topfen Salz
Grieß darzugeben - auweichen lassen, steifen
Schnee unterheben, Knödel formen, 7' in
Salzwasser langsam kochen lassen, umdrehen
7' weiterkochen; mit Kompott od. Roser serv.





Die Nachtkerze *Oenothera biennis*

Die Pflanze stammt ursprünglich aus Nordamerika und kam erst zu Beginn des 17. Jahrhunderts nach Europa.

Von den Indianern wird die Nachtkerze schon seit Langem als Heilpflanze verwendet. Sie zerstampften die Samen zu Brei und pflegten kranke und alte Haut. Auch heute noch wird das Öl vielfältig eingesetzt. Es kann sowohl äußerlich als auch innerlich seine Wirkung entfalten. Der Ölauszug aus den Samen und Blüten hilft bei Hormonstörungen, Hautproblemen wie Neurodermitis, Ekzemen, Gelenkentzündungen und schwachem Immunsystem. Es bringt sogar Ruhe und Ausgeglichenheit bei hyperaktiven Kindern. Die blühenden Sprossspitzen wirken entzündungshemmend und krampflösend bei Husten sowie Magen- und Darmkrämpfen.

Die Nachtkerze wird auch „Schinkenwurz“ genannt, da sie früher Bestandteil beim Räuchern von Fleisch war und auch heuer noch dafür verwendet wird. Die im ersten Jahr entwickelte Wurzel ist fleischig, zart und äußerst schmackhaft. Im zweiten Jahr wird sie jedoch holzig und unbesüßlich. Früher behauptete man, dass diese Wurzel mehr Kraft gäbe als Ochsenfleisch. Aus den jungen Blättern lässt sich ein gutes Blatt- oder Suppengemüse zubereiten und die Blüten schmücken das eine oder andere Gericht.

Tagsüber wirkt die Pflanze eher unscheinbar, als würde sie schon am Verblühen sein. Kurz vor Sonnenuntergang zeigt sich ein faszinierendes Ereignis, wie ein Schmetterling, der seinem Kokon entschlüpft, öffnen sich innerhalb weniger Minuten alle Blütenblätter. Es scheint, als leuchten sie die ganze Nacht über, daher leitet sich auch ihr Name ab. So nannte man sie auch früher, die Pflanze der heimlichen Liebe.

Tipp von Referentin der FNL Kräuterkedemie Sandra Strauß: Wer die „Königin der Nacht“ im eigenen Garten begrüßen darf, erfreut sich sehr bald vieler Samen und Blüten. Diese werden zermörsert und mit einem hochwertigen, kalt gepressten, fettem Öl übergossen. Verschlossen an einem warmen, schattigen Platz lässt man den Auszug zwei Wochen stehen und filtert das Öl danach ab.

Viel Spaß beim Ausprobieren!

„ Tipp vom Hundetrainer Mark Glück

Versuchen Sie nicht Ihren Hund zu vermenschlichen, das führt nur zu Verunsicherung beim Hund.



Versuchen Sie sich eher zu verhundlichen und sich in Ihren Hund und sein Wesen einzuführen!



Mehr als nur Bärte

Egal ob Mann oder Frau, Jung oder Alt. Bei Mateo's Barber Shop sind alle herzlich willkommen.



Mit Mateo's Barber Shop gibt es den ersten Herrenfriseur in Mank. Der in Deutschland geborene Kroat ist mit vielen KundInnen aus Mank und der ganzen Region von Ruprechtshofen nach Mank übersiedelt.

Haarentfernung auch für Frauen

Werden Sie nervige, ungewollte Haare los, Mateo's Barbieri macht es möglich. Ob an Augenbrauen oder im Gesicht, schnell und unkompliziert werden die kleinen Härchen mittels Waxing oder Fadentechnik entfernt. Durch den neuen Look wirkt das Gesicht gepflegter und ausdrucksvoller.

Selbst sehr feine Haare werden mitsamt Wurzel entfernt, was glatte Haut für vier bis sechs Wochen garantiert. Vereinbaren Sie gleich einen Termin, Mateo Matosevic und sein Team freuen sich auf Sie!

Mateo's Barber Shop

Herrenstraße 14, 3240 Mank

0660 84 54 000, m.barbershopandstyles@gmail.com

Öffnungszeiten:

Montag – Freitag: 8.00 – 18.00 Uhr

und Samstag: 8.00 – 14.00 Uhr

spark7

Tut nicht auf modern. Ist es einfach.

Billabong Rucksack gratis*

*Alle Jugendlichen bis zum 19. Geburtstag, die ein spark7 Konto eröffnen, erhalten solange der Vorrat reicht einen Billabong Rucksack gratis. Nicht mit anderen Kontoeröffnungskombiaktionen kombinierbar.

spknoe/spark7

Kerschner
Reisen fürs Erleben gern

Mit Familie Kerschner & Team

Kroatien - k&k-Flair & Kulturhauptstadt
Saisonabschlussreise Opatija

4 Tage Busreise im DZ/HP 23.-26. Okt 21
ab € 454

Öffnungszeiten
Montag bis Freitag von **8.30-12.00 Uhr**

Schulstraße 19
T 02755 / 2265
E mank@kerschner.at
www.kerschner-reisen.at

MODEN
Anderle
Gutschein einlösen und die ersten Lieblingsteile für den Herbst shoppen ...

€10 Gutschein
ab einem Einkauf von € 50,-
gültig von 9.9.-11.9.2021

ERÖFFNUNG
MODE-HERBST

Starten Sie bei uns modisch in die neue Jahreszeit und entdecken Sie die aktuellen Trends und Farben für den Herbst.

Do 9.9. - Sa 11.9.2021

Öffnungszeiten:
Do. 9.9. 8-12 & 14.30-18.00 Uhr
Fr. 10.9. 8-12 & 14.30-21.00 Uhr
Sa. 11.9. 8-12 Uhr

Moden Anderle
Hauptplatz 5, 3240 Mank
www.moden-anderle.at



**UNSER TEAM IN MANK.
WIR SCHAFFEN DAS.**

www.nv.at



Christian Bandion
Tel. 0664/80 109 5275
christian.bandion@nv.at



Andreas Kerschner
Tel. 0664/80 109 5343
andreas.kerschner@nv.at



Christoph Kerschner
Tel. 0664/80 109 5376
christoph.kerschner@nv.at

**Niederösterreichische
Versicherung AG**
Abt-Karl-Straße 19
3390 Melk



Die Niederösterreichische
Versicherung

RÄTSELSPASS mit Fiffikus



SUDOKU

Finde die fehlenden Ziffern von 1 bis 6 bzw. 1 bis 9. Die leeren Felder müssen mit Zahlen so ausgefüllt werden, dass jede Zahl genau einmal in jeder Zeile, einmal in jeder Spalte und einmal in jedem Block (Teilquadrat) vorkommt.

für Kinder - leicht

	5			4	
3					5
		1	4		
		2	3		
1					4
	2			3	

www.kinder-malvorlagen.com

für Erwachsene - schwer

9				2	4			8
8	3							2
				3				7
	5	1	6	4	8			
	2				1			
6		8						
	8	5		1			9	
		4	7		5			
2								1

www.raetselcino.de

AUSMALBILD

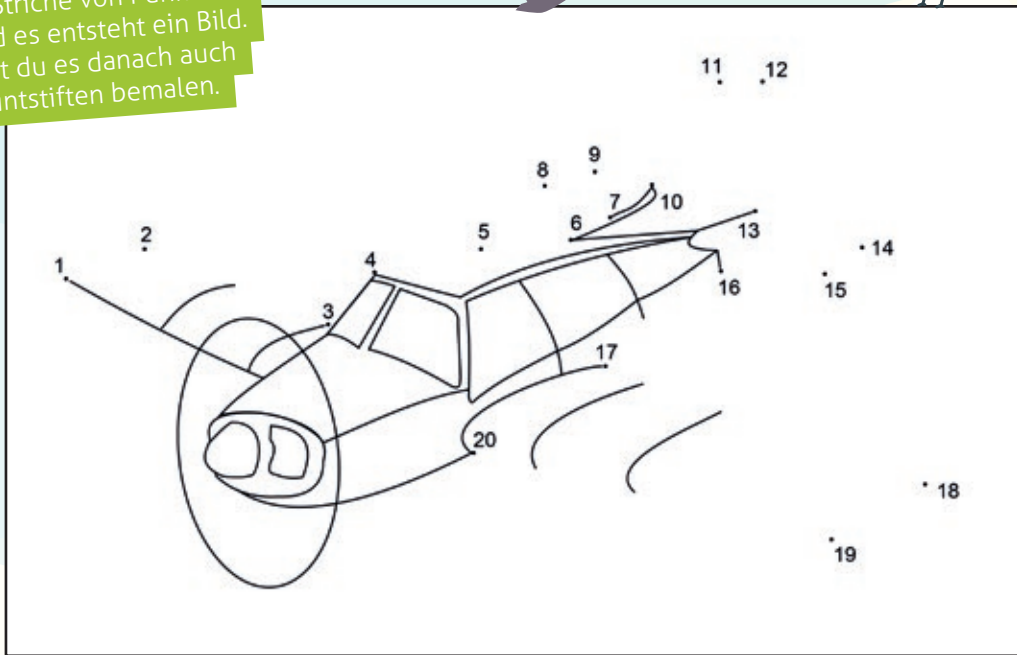


www.kinder-malvorlagen.com



ZAHLENBILD

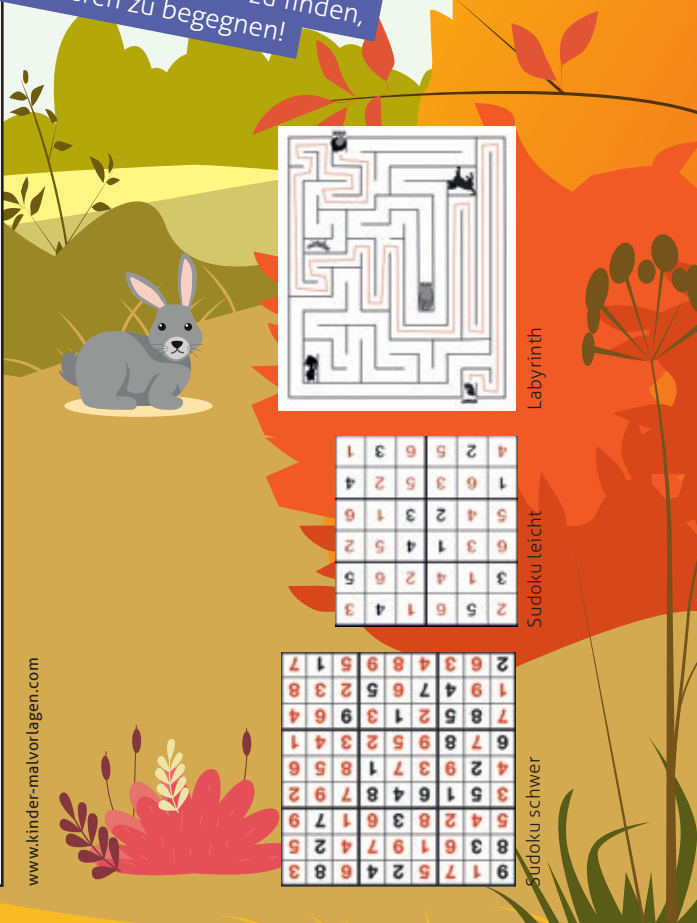
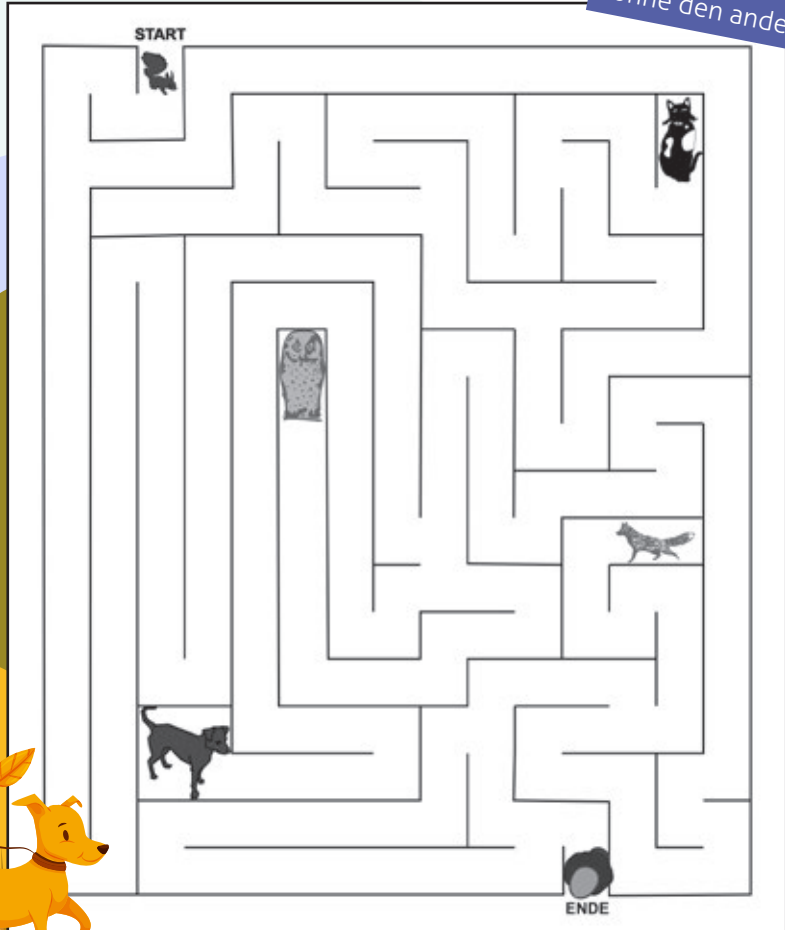
Hier kannst du Striche von Punkt zu Punkt ziehen und es entsteht ein Bild. Natürlich kannst du es danach auch mit deinen Buntstiften bemalen.



www.kinder-malvorlagen.com

LABYRINTH

Hilf dem Eichhörnchen den Weg zur Nuss zu finden, ohne den anderen Tieren zu begegnen!



Labyrinth

4	2	5	6	3	1
1	6	3	5	2	4
5	4	2	3	1	6
6	3	1	4	5	2
3	1	4	2	6	5
2	5	6	1	4	3

Sudoku leicht

2	6	3	4	8	9	5	1	7
1	9	4	7	6	5	2	3	8
7	8	5	2	1	3	9	6	4
6	7	8	9	5	2	3	4	1
4	2	9	3	7	1	8	5	6
3	5	1	6	4	8	7	9	2
5	4	2	8	3	6	1	7	9
8	3	6	1	9	7	4	2	5
9	1	7	5	2	4	6	8	3

Sudoku schwer

www.kinder-malvorlagen.com



SPORTUNION MANK

DAS GEHEIMNIS DES ERFOLGES IST ANZUFANGEN! (Mark Twain)

STUNDENPLAN 2021/2022

VIELE SPORTLICHE ANGEBOTE FÜR NUR € 45,- JAHRESMITGLIEDSCHAFT

Die Stunden finden im Volksschulturnsaal Mank statt und beginnen Anfang September 2021.

SCHNUPPERMÖGLICHKEIT

Alle Stunden können einmal kostenlos besucht werden um die richtige Auswahl persönlich treffen zu können. **Für alle gilt die strikte Einhaltung der Covid-19-Maßnahmen des BMI.**

Mehr Infos finden Sie auf www.mank.sportunion.at

TRAININGSBEGINN AB 6. SEPTEMBER 2021

Montag: 20.00 – 21.00 Uhr
ca. 36 Einheiten im Jahr
FUNCTIONALFIT FÜR DAMEN
Ganzkörperintervalltraining mit eigenem Körpergewicht

Mittwoch: 17.45 – 18.45 Uhr
und 19.00 – 20.00 Uhr
(2 Gruppen)
ca. 36 Einheiten im Jahr

FIT IM ALTER 50+ FÜR DAMEN

Mittwoch: 20.15 – 21.15 Uhr
ca. 36 Einheiten im Jahr
FIT GYM FÜR MÄNNER

Donnerstag: 18.45 – 19.45 Uhr
ca. 36 Einheiten im Jahr
AEROBIC & STEP-AEROBIC
Erwachsene

Donnerstag: 20.00 – 21.00 Uhr
ca. 36 Einheiten im Jahr
FUNCTIONAL WORKOUT FÜR BAUCH - BEINE - PO
Erwachsene

TRAININGSBEGINN AB 5. OKTOBER 2021

Dienstag: 16.00 – 17.00 Uhr
ca. 30 Einheiten im Jahr
ELTERN-KIND-TURNEN
Kinder im Alter von 2 – 3,5 Jahren

Dienstag: 17.15 – 18.15 Uhr
ca. 30 Einheiten im Jahr
KLEINKINDERTURNEN
Kinder im Alter von 3,5 – 6 Jahren

TRAINING VON 5. NOVEMBER 2021 BIS 18. MÄRZ 2022

Freitag: 16.30 - 18.30 Uhr
ca. 30 Einheiten im Jahr
KOORDINATIONSTRAINING
Kinder & Jugendliche von 9 – 16 Jahren

Freitag: 18.45 - 19.45 Uhr
TISCHTENNIS
ca. 30 Einheiten im Jahr
alle Altersgruppen

Freitag: 20.00 - 21.00 Uhr
ca. 30 Einheiten im Jahr
SKI-FIT-WORKOUT & STRETCHING
alle Altersgruppen

RAD-ORIENTIERUNGS-FAHRT

SONNTAG, 12.09.2021
MANK, RATHAUSPARKPLATZ
ANMELDUNG VON 11 – 14 UHR
NENNGELD: € 4,- PRO ERWACHSENEN

Spaß und Spannung gibt es auch heuer wieder bei der einzigartigen Rad-Orientierungs-Fahrt von Mank. Was ist das Tolle daran?

Du findest den Weg nur, wenn du dem Routenplan folgst. Auf der Karte sind auch Markierungspunkte eingezeichnet, die musst du suchen. Diese können eine Verkehrstafel, ein markanter Baum, eine Kapelle ... sein. Hast du alle Punkte gefunden und auf deiner Karte gezwickt, dann bist du am Ziel angelangt.

Besonders viel Spaß macht es, wenn du mit deiner Familie oder mit deinen Freunden fährst! Es gibt 3 verschiedenlange Strecken zur Auswahl.

Im Ziel kannst du dich dann stärken.



SPORTUNION MANK • FELDGASSE 31 • 3240 MANK • WWW.MANK.SPORTUNION.AT



WERDEN SIE
TEIL UNSERES
ERFOLGREICHEN
TEAMS!

STARTEN SIE IHRE KARRIERE BEI RAIFFEISEN

Als moderne, erfolgreiche und dienstleistungsorientierte
Regionalbank verstärken wir unser Team und suchen:

KUNDENBERATER (M|W|D)

MARKT- & SERVICEASSISTENZ (M|W|D)

LEHRLING (M|W|D)

REINIGUNGSKRAFT (M|W|D)

INFORMATIONEN
Prok. Waltraud Weber
waltraud.weber@rbrs.at
Tel. 05 02477 1610





Wir suchen

Übungsleiterinnen & Übungsleiter

Zur Verstärkung unseres Teams suchen wir ÜbungsleiterInnen mit oder auch ohne Ausbildung, die Spaß an Bewegung vermitteln und zu körperlicher Aktivität motivieren, verschiedene Bewegungsformen zeigen und Alltagstipps weitergeben.

Wir bieten wöchentlich Bewegungseinheiten in verschiedenen Sparten wie Ballsport, Stationsbetrieb und Gymnastik an. Dadurch werden Woche für Woche Kleinkinder mit ihren Eltern über junge Erwachsene bis hin zu treuen LangzeitturnerInnen bewegt.

Haben wir dein Interesse geweckt? Dann melde dich gleich bei uns, wir freuen uns auf ein persönliches Kennenlernen!

office@mank.sportunion.at
0699 101 186 56, 0680 143 97 70



Wir suchen

InstallationsmonteurIn

40 Stundenwoche + 17 Überstunden im Monat

Anforderungen:

- Abgeschlossene Berufsausbildung als Installateur
- Führerschein B
- Gute Deutschkenntnisse

Wir bieten:

- Sofortigen Diensteintritt
- Langfristige Beschäftigung
- Kollektivvertragliche Bruttobezahlung von € 2.260,31 + Diäten
- Überbezahlung möglich

Bewerbung bitte an:

Renovo Brand- und Wasserschadensanierungs GmbH
z. H. Hr. Stefan Gutenbrunner, Hörsdorf 13, 3240 Mank
office@renovo.at, 0676 840 227 332

Wir suchen

Lehrling Zahnärztliche/-r Assistent/-in

Zahnordination Dr. Mohammad Albarazi
Herrenstr.1 Top1, 3240 Mank, 02755 20855

Telefonische Terminvereinbarung
mit Frau Neilreich Verena unter
0676 933 61 01.

DORIS RADINGER

HAIR & NAILDESIGN



WIR SUCHEN FÜR
10 STUNDEN/WOCHE
eine zuverlässige

HELFENDE HAND

ZUR UNTERSTÜTZUNG IM FRISÖRSALON,
BÜRO, HAUS UND GARTEN

Bewirb dich jetzt! Wir freuen uns auf deine Bewerbung!
Schlossweg 4, 3240 Mank | +43 676 429 05 81
office@dorisradinger.at | www.dorisradinger.at



Wir suchen

Rauchfangkehrer Lehrlinge

Aufgaben:

- die Reinigung und Überprüfung von Rauchfängen Abgasanlagen bei unseren Kunden vor Ort
- Überprüfung von Feuerstätten und Verbindungsstücken
- Feuerlöscherüberprüfungen

Bewerbungen per Mail oder telefonisch.
Wir freuen uns auf deine Bewerbung!

Schulstraße 26, 3240 Mank
info@vetiska.at, 02755 2360
www.vetiska.at

Veranstaltungen

30.08., 9.30 – 11 Uhr	Babycouch	Altes Wirtshaus
02.09., 14 Uhr	Ferienspiel Abschlussfest: Generationen-Wandertag	Stadtpark
02.09., 20 Uhr	Premiere "Die Filmchronisten"	Kino Mank
03.09., 14 – 15 Uhr	KOBV-Sprechstunde	Rathaus Mank
03.09., 19 Uhr	Candle & Wine	Gasthaus Riedl-Schöner
05.09., 9 Uhr	Segnungsgottesdienst für Kinder und Jugendliche	Pfarrkirche
08.09., 18 Uhr	Infoabend MALORTmank	MALORTmank
09. – 11.09.	Eröffnung Modeherbst	Moden Anderle
10.09., 19 Uhr	Eröffnung MALORTmank und Ausstellung KUNSTSPIELartEN	KUNSTWERKmank
11.09., 19 Uhr	Pyrus - So schmeckt der Mostklang - Viertelfestival	Stadtsaal Mank
12.09., 9 Uhr	Manker Cafe-Frühstück & Film	Kino Mank
12.09., 11 – 14 Uhr	Radorientierungsfahrt	Start: Rathausplatz
18.09., 11 – 12 Uhr	One Hour Kidsrun	Mank
19.09.	Michaelikirtag	Mank
20.09., 9.30 – 11 Uhr	Babycouch	Altes Wirtshaus
23.09., 13 – 16 Uhr	Bildungs- und Berufsberatung	Gemeindeamt Mank
24.09., 8.30 Uhr	Mutter-Eltern-Beratung	Altes Wirtshaus
25.09., 9 Uhr	Kinofrühstück	Acht Millimeter - Das Lokal
25.09., 20 Uhr	Saxofour	Acht Millimeter - Das Lokal
26.09., 9 Uhr	Festmesse für Ehejubilare	Pfarrkirche
26.09., 9 Uhr	Kinofrühstück	Acht Millimeter - Das Lokal
01.10., 8 – 18 Uhr	Modeflohmarkt	Moden Anderle
01.10., 14 – 15 Uhr	KOBV-Sprechstunde	Rathaus Mank
01.10., 19 Uhr	Candle & Wine	Gasthaus Riedl-Schöner
02.10., 8 – 12 Uhr	Modeflohmarkt	Moden Anderle
02.10., 10 – 16 Uhr	Tag der offenen Tür im Kindergarten	Kindergarten Mank
03.10., 9 Uhr	Erntedank	Pfarrkirche
08.10., 20 Uhr	THE TURN - Benefizkonzert Caritas Wohnhaus Mank	Stadtsaal Mank
16. + 17.10., 14 & 16 Uhr	Frau Holle Theatergruppe Spectaculum	Stadtsaal Mank
16 – 17.10.	Tag des offenen Ateliers	
17.10., 9 Uhr	Familienmesse	Pfarrkirche
17.10., 9 Uhr	Manker Café-Frühstück & Film	Acht Millimeter - Das Lokal
17.10., 20 Uhr	Wieder, Gansch & Paul	Acht Millimeter - Das Lokal

Änderungen und Irrtümer vorbehalten. Bei den Terminen & Veranstaltungen kann es aufgrund von COVID-19 noch zu Verschiebungen bzw. Absagen kommen.

Volkshochschule startet im September mit dem Herbstprogramm

Das aktuelle Kursprogramm ist fertig und wir freuen uns, dass nach dem aktuellen Stand wieder Kurse stattfinden dürfen. Das Kursangebot ist wieder abwechslungsreich und es ist für jeden etwas dabei.

Starten werden wir mit der Kräuterwanderung zum Marienstein am 11. September „in der Luft“ mit Sandra Strauß. Im Programm finden Sie EDV-Grundkurse für Einsteiger/innen sowie einen Smartphone-Kurs, Englisch-, Spanisch- und Italienischkurse, Yoga, diverse Bewegungskurse, Nähen für Anfänger/innen, Kräuterseifen herstellen, Mal-Workshops, Kreatives Schreiben und Workshops im Bereich der Persönlichkeitsbildung und vieles mehr. Das Kursangebot ist auf www.mank.at abrufbar und zur Anmeldung bereit. Die Kurse werden selbstverständlich unter Einhaltung der geltenden Corona-Bestimmungen abgehalten. Sollte es jedoch wieder zu Änderungen der Covid-19-Maßnahmen kommen, bitten wir um Verständnis.



Nutzen Sie das Kursangebot in Ihrer Nähe und sichern Sie sich rechtzeitig Ihren Kursplatz.

Das Programmheft geht Anfang September an die Haushalte der Region. Infos und Anmeldungen sind auch unter 02755 2282 bzw. volkshochschule@mank.at möglich.

**Das VHS-Team freut sich auf
Ihren Kursbesuch!**



MICHAELI KIRTAG

DA
TRIFFT
MAN(K)
SICH

SO, 19. SEPTEMBER
von 9 – 17 Uhr
STADT
MANK

- Bauernlandl Direktvermarktung
- mitwirkende Vereine
- viele Aktionen und Kirtagsangebote
- Schmankerl bei den Manker Wirten
- Kinder Attraktionen
- Trailershow im Kino Acht Millimeter
- Aktionen bei den Manker Firmen
- MALart: Fotoausstellung
- BREATHheater: Filminstallation ab 10 Uhr, Hauptplatz 7

viel_{falt}
mehr_{wert}
mank
aktiv